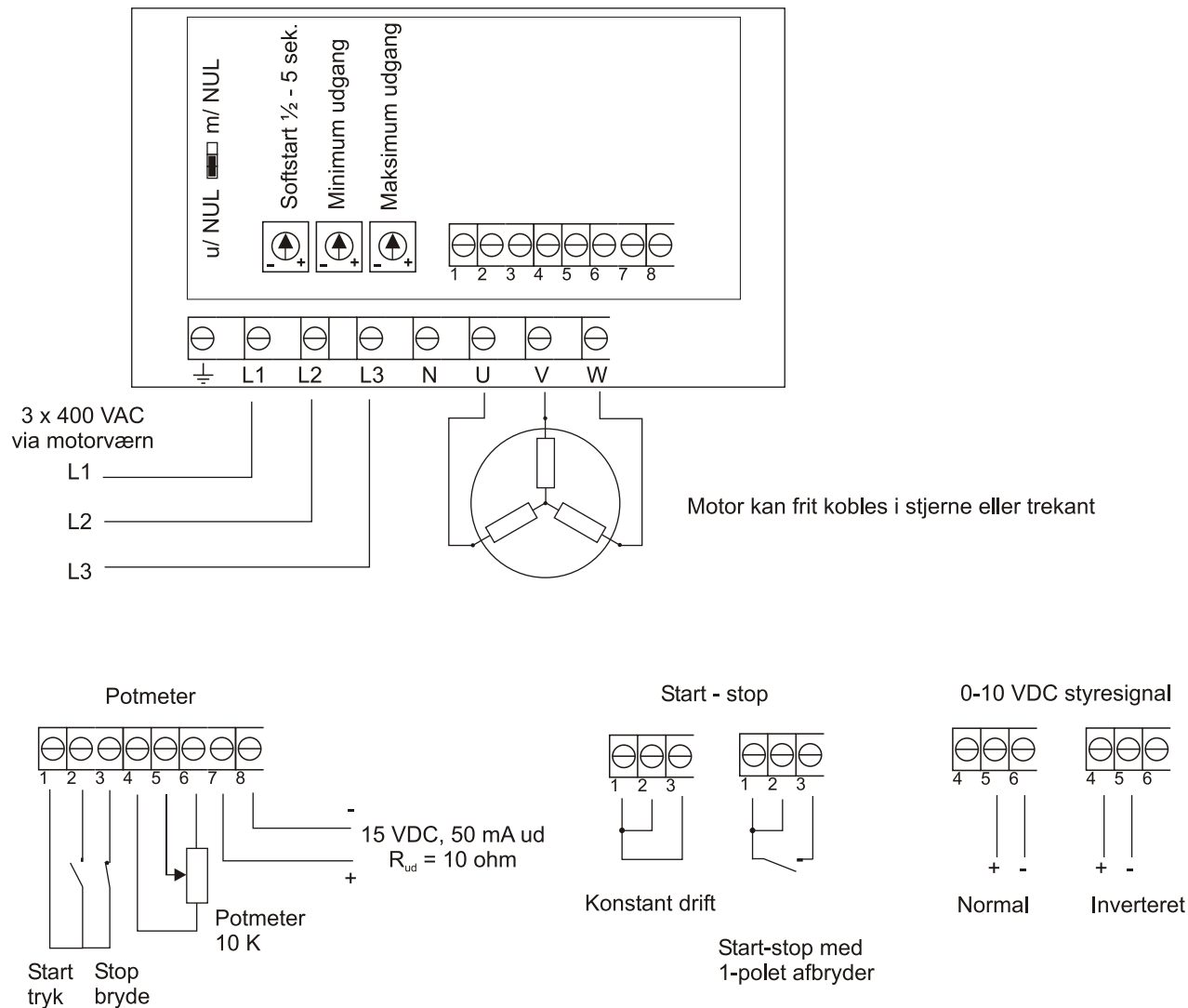


# ES 196

## 3-faset regulator 3 x 6A

### Tilslutningseksempel:



### Tekniske data :

Tilslutningsspænding	3 x 400V AC, 50 Hz
For-sikring	max. 16A
Belastning	3 x 6A
Styresignal	0-10V eller potmeter 2K2 - 10K
Kapsling	IP 00 / IP 54
Dimension (HxBxD)	170 x 170 x 90 mm
I box	220 x 170 x 110 mm

### Funktionsbeskrivelse:

3-faset spændingsregulator for ventilationsmotorer op til 2,2 kW.

Regulatoren er monteret i en metalramme, der sikrer mekanisk styrke ved vanskelige forhold. ES 196 kan monteres i tavler eller standardmonteringsbokse. Der er mulighed for at justere minimum og maximum udgangsspænding og softstarttid.

Regulatoren benytter et svævende internt nulpunkt, som sikrer symmetrisk drift om de tre faser på nettet.

Uden NUL kan motorspændingen nedreguleres til 50%, hvilket for ventilation og pumper giver et normalt reguleringsområde.

Med en jumper kan man vælge at køre med NUL (ved regulering af lys), hvorved udgangsspændingen kan reguleres helt ned til ca. 20%.

Styresignalmuligheder: Potmeter, 0-10V normal og inverteret, elektronisk start/stop. 15V DC udgang til styremoduler. Styredelen er galvanisk adskilt fra net.

### Justering:

Sæt jumper til korrekt position afh. om der køres med eller uden N.

Drej "Minimum" og "Maksimum" trimmere helt mod uret (-)  
Stil potmeter / styresignal til minimum.

Justér MIN-trimmer til ønsket udgangsspænding. Motoren skal kunne løbe i gang selv.

Stil potmeter / styresignal til maksimum.

Justér MAX-trimmer til ønsket udgangsspænding.  
Justér ønsket softstarttid.

### Montering:

Monteres efter gældende regler.

Forsyning via motorværn.

Motor kan frit kobles i stjerne eller trekant.

Dato: 06-09 - 2001  
Tegnet af: JEH/PON  
Rev.: 3.1  
Producent: **LS Control A/S**

**LSCONTROL**