

MultiController E 0-100% 24V og 230V

Manuel udgangsstyring 0-100%, 4 trin eller ON/OFF.
Kalenderfunktion og Modbus interface

Software version 2.7



Indholdsfortegnelse

Beskrivelse	1
1 Montering.....	2
Klemmetilslutninger 24V udgave	2
Klemmetilslutninger 230V udgave	3
2 Funktioner	4
2.1 Brugerinterface	4
2.3 Quickopsætning	5
2.4 Menu struktur.....	6
2.5 Hovedmenu og undermenuer	6
2.6 Systeminformation (A-menu)	6
2.7 Kalendermenu (B-menu)	7
2.8 Brugermenu (C-menu)	7
2.9 Displaymenu (D-menu)	8
2.10 Servicemenu (E-menu)	9
3 Sætpunktoversigt.....	11
4 Tekniske data	12
5 Anvendte standarder	12

Beskrivelse

Med Multicontroller E 0-100% kan man indstille et udgangssignal (0-10V) mellem 0 og 100%, 4 trin, eller tændt/slukket.

Den indbyggede kalenderfunktion giver desuden mulighed for automatisk at tilpasse udgangssignalet individuelt med op til 10 skift pr dag. Der er indbygget batteribackup på uret. RS-485 interface med MODBUS® protokol sikrer en nem opkobling i et netværkssystem.

Opsætning og indstilling foretages nemt med den indbyggede quickguide. Der er desuden mulighed for softwareopdateringer via den indbyggede mikro-SD kortlæser, der understøtter kort op til 2Gb med LS Control Firmware.

1 Montering

MultiController E monteres efter generelle gældende monteringsregler i Lavspændingsdirektivet.

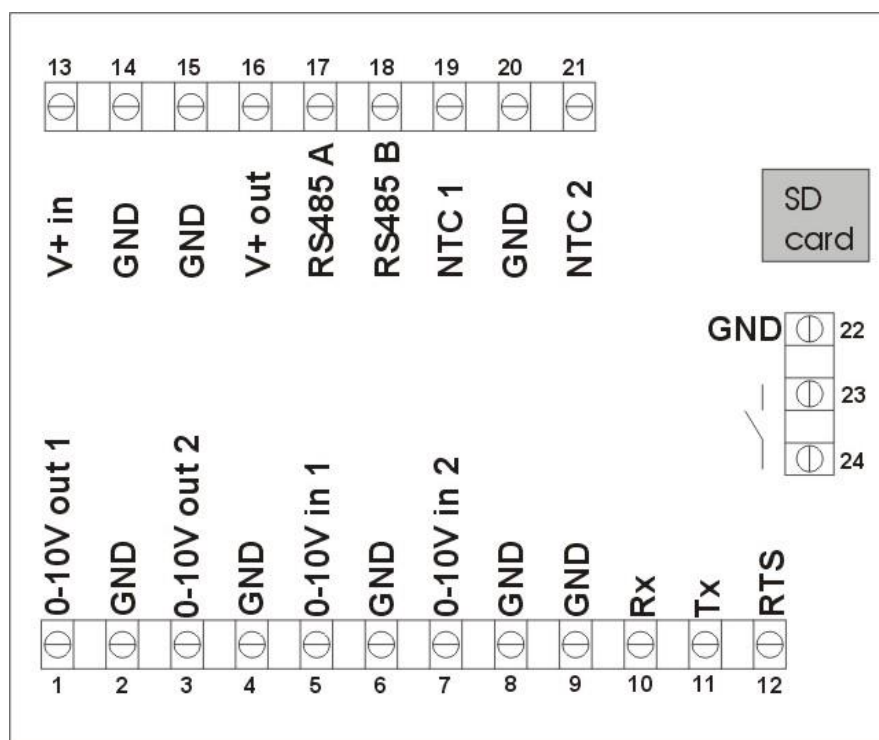
Panelet monteres på en plan og stabil flade og skrues forsigtigt fast i de 2 ovale huller.

MultiController E må ikke monteres på bevægende eller vibrerende flader.

Undgå direkte sollys på panelet samt høj temperaturpåvirkning.

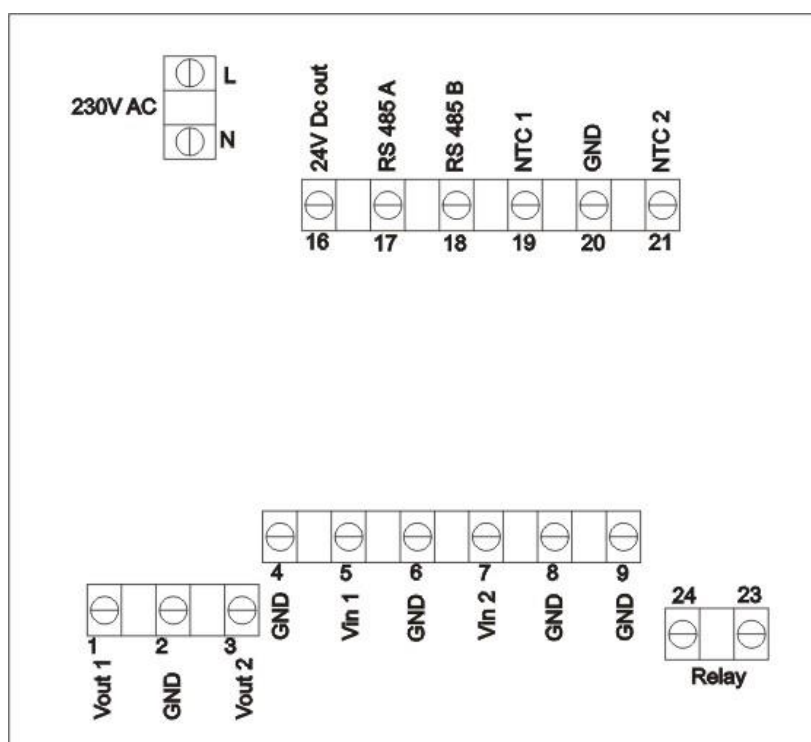
Ved lange tilslutningskabler skal det sikres, at panelet ikke påføres elektrisk støj fra disse.

Klemmetilslutninger 24V udgave



Klemme nr.	Beskrivelse	Kommentar
1 og 2 (Vout1)	0-10V udgang 1	Belastning max 10mA
3 og 4 (Vout2)	0-10V udgang 2	Belastning max 10mA
5	Bruges ikke	
7 og 8	0-10V indgang (til eksternt sætpunkt)	7k Ohm indgangsimpedans
13 og 14	Spændingstilslutning	15-30VDC eller 24VAC
15 og 16	Spændingsforsyning videreførelse	som klemme 13 og 14
15, 17 og 18	RS 485 Modbus	
2,4,6,8,9,14,15,20,22	Fælles 0V / GND	
19	Bruges ikke	
20-21	Tacho, PIR eller alarmindgang	
23 og 24	Potentialefri kontakt. Funktion er afh. af modelvalg	24VDC NO, 3A AC1

Klemmetilslutninger 230V udgave



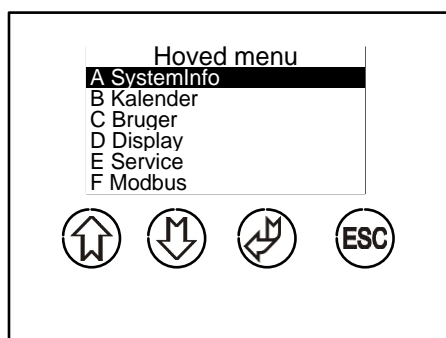
Klemme nr.	Beskrivelse	Kommentar
L og N	Tilslutning af spændingsforsyning	230V AC $\pm 10\%$
1 og 2 (Vout1)	0-10V udgang 1	Belastning max 10mA
3 og 4 (Vout2)	0-10V udgang 2	Belastning max 10mA
5	Bruges ikke	
7 og 8	0-10V indgang (til eksternt sætpunkt)	7k Ohm indgangsimpedans
16 og 9	24V spændingsudgang	+24V DC max. 75mA
17 og 18	RS 485 Modbus	
19	Bruges ikke	
2,4,6,8,9,20	Fælles 0V / GND	
20-21	Tacho, PIR eller alarmindgang	
23 og 24	Potentialefri kontakt. Funktion er afhængig af modelvalg	5A-AC1, 250VAC

2 Funktioner

2.1 Brugerinterface

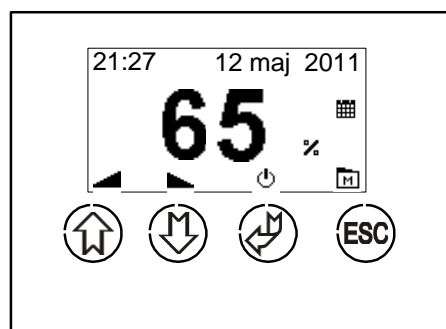
Betjeningen af displayet foretages ved tryk på knapperne. Nedenfor vises den generelle knapfunktionalitet.

Ikon	Funktionalitet
	Vælg
	Juster op / gå trin op
	Juster ned / gå trin ned
ESC	Forlad, afbryd



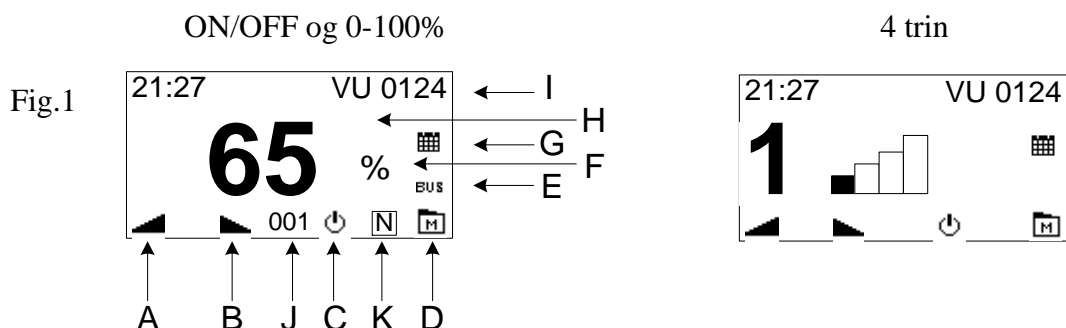
I hovedvinduet er der genvejstaster. Disse er angivet med et ikon over knappen.

Ikon	Funktionalitet
	ON/OFF
	Juster niveau op
	Juster sætpunkt ned
	Gå til menu



2.2 Hovedvindue

I hovedmenuen vises det aktuelle udgangsniveau, sammen med status for indkoblede funktioner (kalender og Modbus). Ikonerne i bunden af displayet angiver knappernes funktionalitet.



- A) Ved tryk på ”pil op” forøges niveauet af udgangssignalet.
- B) Ved tryk på ”pil ned” sænkes niveauet af udgangssignalet.
- C) Ved tryk på ”on/off” skiftes udgangssignalet mellem tændt og slukket.
- D) Ved tryk på ”menu” skiftes display billede til hovedmenu.
- E) Ikon der angiver at Modbus kommunikation er tilkoblet.
- F) Ikon der angiver at udgangssignalet ændres i procent. / Angiver trin 1 til 4
- G) Ikon der angiver om kalender funktion er tilkoblet
- H) Niveau for aktuelle udgangssignal.
- I) Visning af klokkeslæt og evt. anlægsnavn / alarm
- J) Visning af evt. efterløbstid i minutter
- K) Visning af evt. PIR drift (bevægelsessensor)

2.3 Quickopsætning

Første gang styringen tilsluttes forsyningsspænding, vælges hvordan den skal fungere. Først vælges sprog, derefter vælges den ønskede opsætning (01-06).

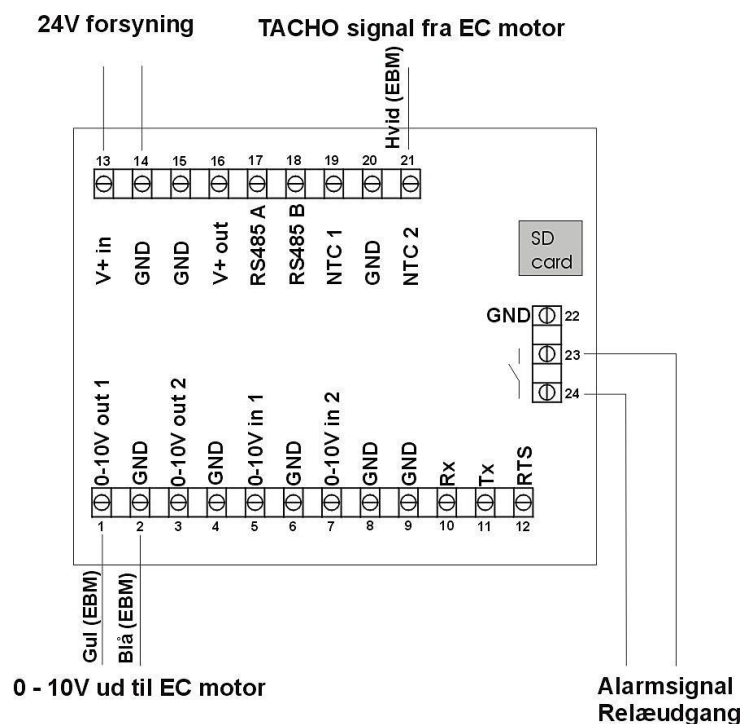
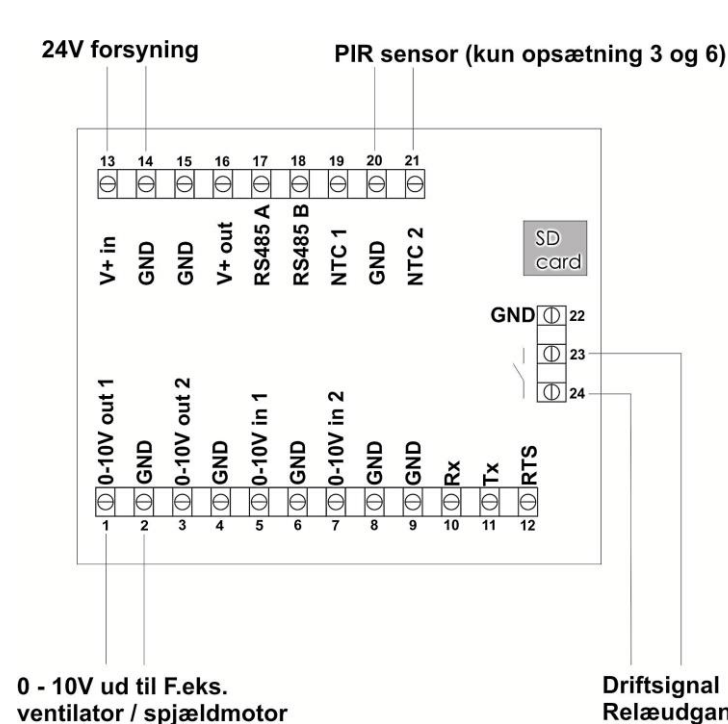
Driftsparametre vil herefter blive indstillet til en standard opsætning. Ny quickopsætning kan foretages vha. fabriksgendannelse (D4).

Opsætning	Beskrivelse
01 ON/OFF	Skift mellem 2 niveauer (lav/høj). Begge spændingsniveauer kan justeres, f.eks. 0,0/10V 3,5/8,0V osv. Skift af niveau kan foretages ved tryk på Enter eller ved at benytte den indbyggede kalenderfunktion. Relæ udgang slutter ved "ON".
02 0-100%	Trinløs justering af niveau ved tryk på "pil op" og "pil ned". Den indbyggede kalenderfunktion kan skifte mellem 3 driftsniveauer: Stop – Normalt sætpunkt – Alternativt sætpunkt. Relæudgang slutter når spændingsniveau er større end et valgt niveau (fabriksindstillet til 0,1V dvs. relæ fungerer som driftsrelæ).
03 0-100% PIR	Som funktion 02, men i stedet for kalenderfunktionen, bruges en PIR sensor (bevægelsesføler) til at skifte mellem 2 driftsniveauer*. Ved PIR er kalenderfunktionen deaktiveret.
04 0-100% Tacho	Som funktion 02. Bruges til EC motorer med Tacho-signal (rotationsvagt). Indikation af alarmtekst i display ved manglende tacho-signal.
05 4 trin	Bruges til at skifte niveauer i 4 faste trin (alle trin er justerbare).
06 2 trin PIR	Bruges til at skifte mellem 2 driftsniveauer* via en tilsluttet PIR-sensor (bevægelsesføler).

*Eller skift mellem stop og et driftsniveau.

Opsætning 01 (ON/OFF), 02 (0-100%),
03 (0-100% PIR), 05 (4 trin) og 06 (2 trin PIR):

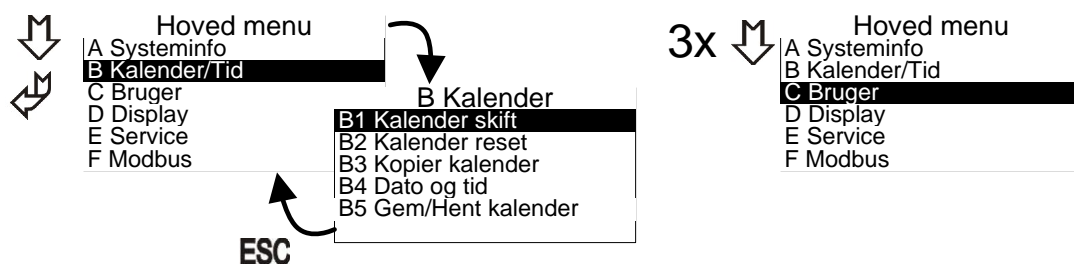
Opsætning 04 (0-100% Tacho)



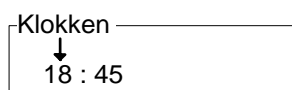
2.4 Menu struktur

Menuen i MultiController E 0-100% betjenes med de 4 knapper. Knappens funktion er angivet på selve knappen. Menuen er opbygget som en hovedmenu med undermenuer. I undermenuer tilgås parametrene for styringen. Der er automatisk timeout fra menuen, hvis der ikke har været trykket på knapperne i 2 minutter.

Eksempel på betjening i menu:



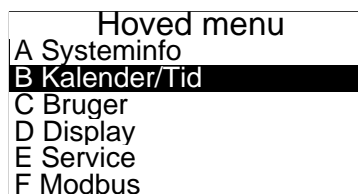
Der findes forskellige pop-up bokse til redigering af modellens parametre.



Her redigeres værdien med pil op og pil ned. Markøren flyttes ved tryk på Enter. Efter sidste tal gemmes værdien ved tryk på Enter. ESC afbryder redigeringen uden at gemme.

2.5 Hovedmenu og undermenuer

I hovedmenuen kan der vælges forskellige under menuer, A – F.



2.6 Systeminformation (A-menu)

Her vises regulatorens nuværende driftsdata. Data opdateres ca. hvert 5. sek.

Information	
01 I-ntc	: 21.4
02 Ntc1	: 23.4
03 Ntc2	: -13.7
04 VIN1C	: 2.1
05 VIN2C	: 8.6
06 REL	: ON

Information	
07 VIN1	: 32 %
08 VIN2	: 74 %
09 VOUT1	: 1 %
10 VOUT2	: 100%
11 PID1	: 10
12 PID2	: 1000

- 01: I-ntc Intern temperatur
- 02: Ntc1 Bruges ikke
- 03: Ntc2 Bruges ikke
- 04: VIN1C Bruges ikke
- 05: VIN2C Bruges ikke
- 06: REL Relæposition OFF = brudt kontakt ON = Sluttet kontakt (klemme 23+24)
- 07: VIN1 Målt indgangssignal på VIN1 indgang (klemme 5+6)
- 08: VIN2 Målt indgangssignal på VIN2 indgang (klemme 7+8)
- 09: VOUT1 Udgangssignal på VOUT1 (klemme 1+2)
- 10: VOUT2 Udgangssignal på VOUT2 (klemme 3+4)
- 11: PID1 Bruges ikke
- 12: PID2 Bruges ikke

2.7 Kalendermenu (B-menu)

Den indbyggede kalenderfunktion er en ugekalender med op til 10 skift pr. dag. Kalenderfunktionen kobles overordnet til og fra i ”Brugermenuen” (menupunkt C3).

Kalenderstatus vises i hovedvinduet med et ikon.

B Kalender	
B1	Kalender skift
B2	Kalender reset
B3	Kopier kalender
B4	Dato og tid
B5	Gem/Hent kalender

B1:

Kalenderen indstilles i menu B:

Hoved menu	B Kalender	01 Mandag	Mandag
A SystemInfo	B1 Kalender skift	02 Tirsdag	01 00 : 00 ----
B Kalender	B2 Kalender reset	03 Onsdag	02 00 : 00 ----
C Bruger	B3 Kopier kalender	04 Torsdag	03 00 : 00 ----
D Display	B4 Dato og tid	05 Fredag	04 00 : 00 ----
E Service		06 Lørdag	05 00 : 00 ----
F Modbus		07 Søndag	06 00 : 00 ----

Mandag 00 : 00 ----	Mandag 00 : 00 ----	Mandag 00 : 00 ----	F.eks. Mandag 01 00 : 00 ON	eller Mandag 01 00 : 00 25%	eller Mandag 01 00 : 00 2
------------------------	------------------------	------------------------	--------------------------------	--------------------------------	------------------------------

Indstil tiden for det ønskede skift og tryk “enter” ↵ Derefter indtastes ønsket niveau (OFF/On,0-100%, trin 1 til 4)

Gentag ovenstående for de ønskede antal dage og skift.

NB! Et skift er kun aktivt, hvis det er forskelligt fra ----

Bemærk at det er muligt at ændre sætpunktet manuelt i hovedvinduet. Ved næste kalenderskift, vil regulator gå tilbage til det indstillede sætpunkt.

B2: Kalender reset.

Hvis kalenderen ønskes nulstillet. **Bemærk:** Alle kalenderopsætninger slettes!

B3: Kopierer alle kalenderindstillinger fra én ugedag til én anden ugedag. Tidligere indtastede skift overskrives ved kopiering.

B4: Dato og tid.

I denne menu indstilles klokkeslæt, dato og ugedag.

Uret er et 24 timers ur. Der kan vælges automatisk skift mellem sommer/vintertid.

Multicontroller E har indbygget batteribackup på uret, så kortvarige afbrydelser af strømmen ikke påvirker uret. Efter længerevarende afbrydelser (> 72 timer) skal uret dog justeres igen.

B5: Gem / hent kalender.

Det er muligt at kopiere kalenderindstillingerne ved at bruge ”gem/hent kalender” funktionen. Først indsættes et Mikro-SD kort (max 2Gb) i MultiController. Når indstillingerne er gemt, flyttes SD kortet til den næste Multicontroller, hvor indstillingerne hentes ved at gå ind i menu B5 og trykke “hent”.

2.8 Brugermenu (C-menu)

I brugermenuen findes de mere almindelige og oftest brugte konfigurationer for styringen.

C1: Niveau indstilles her. (Har ingen funktion i 4-trin / 2-trin PIR-opsætningen)

Niveau kan ændres fra hovedvinduet (pil op/ned). Dette er dog kun aktivt indtil næste skift enten fra kalender.

C2: Overordnet til og frakobling af den indbyggede kalenderfunktion.

C3: Boostfunktion. Ved start fra OFF tilstand er der mulighed for at lave et boost på 0-10V udgangen (f.eks. for at booste en større ventilator i gang). Boostniveauet indstilles i menupunkt **E3**. Hvis boostfunktionen ønskes frakoblet, sættes tiden til 0 sek.

C4: Her indstilles brugerrettigheder.

0 = Kun servicemenu låst med kode (Adgangskode: **5550**)

1= Alle menuer låst med kode

2= Alle knapper bortset fra Enter knap (tænd/sluk funktion) låst med kode.

3= Alle taster låst med kode

C5: Forlænget drift (antal minutter).

Forlænget drift vælges ved at holde 'Enter' nede i 3 sek. Og derefter vælge "ON" ved hjælp af piletaster. Når forlænget driftstid udløber, vil multicontroller stoppe (OFF), og den vil først starte når der enten trykkes på Enter (on/off), eller der kommer et skift via kalenderen. Forlænget drift indikeres i display (symbol "J" på Figur 1 side 4)

C6: Sætpunkt kilde.

Skal ønsket sætpunkt (niveau) vælges fra multicontroller, eller via eksternt styresignal på indgang Vin2.

Vælges "Ekstern" skal signal defineres i **E25-E28** og **E42** sættes til "Volt".

C8: Alarm. (Kun aktiv hvis E42=ALARM1 / ALARM2)

Vælges 0 sek. er alarmfunktion ikke aktiveret. Vælges 2-60 sek. er alarmfunktion aktiveret. Tiden angiver hvor længe alarmindgang (NTC2+GND) skal være afbrudt før, der kommer en alarm. ALARM= (klemme 23-24) bryder og alarm indikeres i display med "Alarm Din". ALARM2=Alarm indikeres i display med "Alarm Din", men relæ påvirkes ikke. **BEMÆRK.** Hvis ALARM1 er aktiveret, så er den normale driftsrelæfunktion ikke mulig.

C9: Valgbar anlægstekst. Kan aktiveres eller deaktiveres. Tekst indtastes i **E44**.

C10: Driftstimetæller: Her indtastes antal måneder inden evt. "Servicetekst" skal vises i display. Teksten vises 15 sekunder hvert minut, indtil tæller bliver nulstillet. Tekst indtastes i **E45**.

Nulstilling af tæller: Når "Servicetekst" IKKE vises i display, holdes 'ESC' nede i ca. 3 sek. Derefter kvitteres nulstilling ved tryk på 'Enter'.

2.9 Displaymenu (D-menu)

I display menuen er der samlet mere generelle konfigurationer for displayet

D1: Information om softwareversion og model.

D2: Sprog. Der er mulighed for at indstille menu sproget til dansk, engelsk, svensk og tysk.

D3: Kontrast i display. Justeres med piletaster.

D4: Reset til fabriksindstilling.

Da fabriksreset kan påvirke vitale konfigurationer, skal der godkendes før nulstillingen foretages. Bemærk kalenderskift nulstilles også.

Efter reset genstarter MultiControlleren og viser quickguiden, hvor den ønskede funktion vælges.

D5: Gem / hent sætpunkter. Gem sætpunkter til MicroSD kort / Hent sætpunkter fra MicroSD kort (max. 2Gb).

D6 (Kun tilgængeligt hvis MultiController er købt som Regulate-model). Vælg om MultiController skal være Regulator eller manuel (0-100%) regulering. Hvis Regulator modellen vælges, henvises til manualen for denne model (MultiControllerE Regulate), som kan hentes på www.lscontrol.dk.

2.10 Servicemenu (E-menu)

I servicemenuen er styringens avancerede konfigurationer placeret. Denne menu er adgangskode beskyttet. Menuens konfigurationer er vitale og ved fejljustering kan funktionaliteten ødelægges.

Adgangskoden er 5550

Følgende konfigurationer kan ændres fra service menuen:

E1: Mode (funktionsvalg).

Her kan angives om der ønskes ON/OFF, Procent (0-100%), eller 4-trin indstilling af udgangens signal.

E2: Minimum udgangsspænding.

Hvis det tilsluttede udstyr ikke kan regulere fra 0V, kan minimum udgangssignal (Vout1) justeres her.

E3: Maksimum udgangsspænding.

Hvis det tilsluttede udstyr ikke kan regulere op til 10V, kan maksimum udgangssignal (Vout1) justeres her. Bemærk dette niveau er også boost-niveauet (100 %).

E4: Justering af startniveau.

Det manuelle startniveau kan indstilles til 3 forskellige startværdier.

- 1) Minimum niveau.
- 2) Maksimum niveau.
- 3) Sidste niveau, styringen havde, inden den blev slukket.

Bemærk denne funktionalitet gælder kun hvis styringens mode (menupunkt **E1**) er sat til Procent.

Boostfunktionen (menupunkt **C3**) vil overstyre startniveau.

E5: Invertér udgang

Her kan udgang inverteres. F.eks. 100% = 0V ud / 1%=9,9V ud

E6: Relæ skiftepunkt.

Her angives ved hvilken udgangsspænding (Vout1) relæet skifter fra inaktiv til aktiv. **Hvis alarmfunktion er aktiveret (C8) og (E42= ALARM1) så bortfalder dette menupunkt.**

Hvis E6=0, så vil relæet skifte i det øjeblik regulatoren bliver aktiv.

E25-E28 Benyttes hvis man ønsker at kunne stille niveau i Multicontroller via et eksternt styresignal
I E25/26 defineres spændingsområdet. I E27/28 defineres hvad min og max spændingssignal svarer til %

E25: Minimum spænding den tilsluttede spændingskilde kan afgive. (på Vin 2).

E26: Maksimum spænding den tilsluttede spændingskilde kan afgive. (på Vin 2).

E27: Signal værdi ved minimum.

Her indtastes den % værdi som spændingskilden ved minimum (**E25**) svarer til. F.eks. 0V = 0%.

E28: Signal værdi ved maksimum.

Her indtastes den % værdi som spændingskilden ved maksimum (**E26**). Svarer til F.eks. 10,0V=100%.

E40: Vout2 (udgang 2)

E40=0, så vil Vout2 være konstant 10V DC. E40=1 Bruges ikke. E40=2, udgangen vil være en forskydning af udgang 1 (Vout1). Se **E49**. Vælges E40=3, vil udgangen være 10V når regulator er tændt, og 0V når regulator er OFF. Vælges E40=4, vil udgangen være 10V hvis regulator 1 er større end værdien i E2 (minimum udgang Reg1). Er regulator 1 = E2, vil udgangen være 0V.

E42: Valg af sensor indgang.

NTC22K= Bruges ikke. **Volt=** 0-10V signal på Klemme 7-8 (0-10V signalet defineres i menu E25-E28).

Alarm1= 20-21(NTC2) bruges som alarm indgang (brudt signal=alarm tekst + relæ) **Tacho=** klemme 20-21

PIR1= klemme 20-21(brudt signal = ingen bevægelse i lokale). **NTC10K=** Bruges ikke. **PIR2** (Skift mellem

NORM/OFF drift) = klemme 20-21.**Alarm2=** 20-21 bruges som alarm indgang (brudt signal=alarm tekst)

E44: Brugertekster Navn.

Her kan indtastes et anlægsnavn eller lignende: F.eks. ”Anlæg 4” (maks. 12 tegn, tekst aktiveres i **C9**)

E45: Bruger tekster Driftstimetæller.

Her kan indtastes en servicetekst eller lignende. F.eks. ”Det er tid til service på anlæg ” (maks. 6 linjer á 12 tegn, tæller aktiveres i **C10**)

E46: Alarmlevel Min. (Alarm aktiveres i **C8**)

Ved **E42= TACHO:** Nedre grænse for tacho signal. *Justering:* Hvis der kommer tacho-alarm når motor kører min. Omdrejninger, så skal værdi øges.

Ved **E42 = Alarm1 / Alarm2:** Hvis der kommer alarm når indgang er sluttet via en ”open collector” skal værdi øges. (Hvis indgang sluttet via relækontakt, er justering ikke nødvendig)

E47: Alarmlevel Max: (Alarm aktiveres i **C8**). Øvre grænse for tacho signal. *Justering:* Hvis der kommer tacho-alarm når motor kører max. omdrejninger, så skal værdi øges.

E48: Pir Time. Efterløbstid for PIR indgang i sekunder

E49: Forskydning af Vout2 i forhold til Vout1.(kun hvis **E40=2**) Formel: $Vout2=Vout1 \times (E49/100)$

E52: Tidsforsinkelse (i sekunder) før at udgangssignal bliver frigivet ved start. Udgangssignal (Vout1) bliver fastholdt ved 0V i den indstillede tid. Relæ skifter uden forsinkelse.

E55: Niveau for trin 1 (i procent). Ved opsætning som 4-trinsregulator.

E56: Niveau for trin 2 (i procent). Ved opsætning som 4-trinsregulator.

E57: Niveau for trin 3 (i procent). Ved opsætning som 4-trinsregulator.

E58: Niveau for trin 4 (i procent). Ved opsætning som 4-trinsregulator.

2.11 Modbus menu (F-menu)

MultiController E 0-100% kan konfigureres som Modbus slave. Interfacet er serielt RS-485.

Modbus enheden kommunikerer efter Modbus RTU standarden med op til 19200 Baud.

MODBUS parameterliste kan hentes på www.lscontrol.dk

Bemærk: Datapunkter i menuerne kan sættes fra en Modbus-master. Dog er F4 undtaget, idet den virker som spærring, hvis konfiguration ikke må ændres via Modbus.

Følgende konfigurationer til Modbus kan ændres fra Modbus menuen:

F1: Adresse: Slavens adresse sættes her.

F2: Baudrate kan justeres til OFF, 9600 og 19200. Modbus er først aktiveret, når baudrate er sat til 9600 eller 19200.

F3: Paritet: Pariteten kan vælges til EVEN, ODD, NONE.

F4: Tillad skrivning fra Modbus. Denne konfiguration skal sættes til 1, hvis konfigurationer skal kunne ændres fra Modbus-masteren. Bemærk denne parameter kan ikke ændres fra Modbus, men skal ændres manuelt i punkt F4.

3 Sætpunktoversigt

Navn	Fabriks- indstilling	Min	Max	Enhed
C1 Niveau	50	0	100	%
C2 KalenderOnOff	OFF	OFF	ON	Til/fra
C3 BoostTime (0-250sek)	5	0	250	Sek.
C4 Brugerrettighed	0	0	3	
C5 Forlænget drift	10	1	240	Min
C6 Sætpunkt kilde	Intern	Intern	Ekstern	
C8 Alarmfunktion	0	0	60	Sek.
C9 Valgbar tekst	OFF	OFF	ON	
C10 Driftstime tæller	0	0	12	måneder
E1 Mode (ON/OFF,Procent %, Trin)	Afh. af opsætning			
E2 OutputMin (0-5V)	0	0	50	Volt 50 = 5.0V
E3 OutputMax (5-10V)	100	50	100	Volt 50 = 5.0V
E4 OutputStart (Min,Max,Sidste valg)	Sidste Valg	Min	Max	
E5 Inverter udgang	OFF	OFF	ON	
E6 Relæ skiftepunkt	0.1	0.0 V	10.0 V	Volt
E26 Max Input2	10,0	0,0	10,0	Volt
E27 Sensor 2 værdi min	0	0	100	%
E28 Sensor 2 værdi max	0	0	100	%
E40 Vout2 (0=10V 1= bruges ikke 2=forskydning af Vout1)	0	0	2	
E42 TempSensor2 valg (NTC22 = NTC2 Volt = Vin2, Alarm1 = NTC2, Tacho = NTC2, PIR1= NTC2, NTC10K = bruges ikke, PIR2 = NTC2) Alarm2 = NTC2	NTC22			
E44 Bruger tekster Navn				
E45 Bruger tekster Timer				
E46 Alarm Level Min	10	0	50	
E47 Alarm Level Max	60	50	100	
E48 Pir Time	10	1	36000	Sek.
E49 Out 2 forskydning	100%	0	200	%
E52 Tid før regulering	0	0	240	Sek.
E55 Trin 1 niveau	25	0	100	%
E56 Trin 2 niveau	50	0	100	%
E57 Trin 3 niveau	75	0	100	%
E58 Trin 4 niveau	100	0	100	%
F3 Modbus Paritet (1=EVEN 2=ODD 3=NONE)				
F1 ModbusAdresse (1-247)	50	1	247	Adresse
F2 Modbus baudrate (0=OFF 1=9600 2=19200)	0	0	2	Hastighed
F3 Modbus Paritet (1=EVEN 2=ODD 3=NONE)	1	1	3	Data
F4 ModbusAllowWrite	OFF	OFF	ON	OFF/ON

4 Tekniske data

	24V udgave	230V udgave
Tilslutningsspænding	15-30VDC eller 24VAC +-15%	230V AC ±10%
Ekstern forsikring	Max 1A	13A
Effekt	Max. 2,4W	Max. 1W
Kapsling	IP 40	IP 40
Dimensioner (hxbxd)	LSBOX85: 34x87x87 mm LSBOX85: 42x87x87 mm DIN skinne: 45x85x120 mm Tavlefront: 100x100x65 mm (hul: 91x91 mm) IP 54 boks: 120x122x56 mm	
Arbejdstemperatur	0 - 60 °C	0 - 50 °C
Relæ	24VDC NO, 3A AC1.	5A-AC1, 250VAC NO, 150W / 1150VA.
0-10VDC indgang1 (Vin1)	7k Ohm indgangsimpedans	
0-10VDC indgang2 (Vin2)	7k Ohm indgangsimpedans	
0-10VDC udgang1 (Vout1)	0-10,0V DC Max 10mA	
0-10VDC udgang2 (Vout2)	0-10,0V DC Max 10mA	
RS-485	Kanal A og B	
SD kort	MicroSD, maks. størrelse 2 Gb	
Jumper	120 Ohms terminering RS-485	

5 Anvendte standarder

EN 61000-6-1 og EN 61000-6-3 Elektromagnetisk kompatibilitet (EMC)
 EN-60335-1 Lavspændingsdirektivet



Dette produkt overholder RoHS direktivet, Directive 2011/65/EU.

Tegning: 950-206725 MultiControllerE-0-100_ES874_27

Dato: 15/5 2019

Rev.: 2.8

Software version: Program 2.7

Tegnet af: UP/df

Producent: LS Control A/S Industrivej 12, DK 4160 Herlufmagle.

www.lscontrol.dk - tlf. +45 5550 5550