

Alarm WE 981

Universal alarm med lyd- og lyssignal med mulighed for afstilling af lyd.



Alarm WE 981 findes i tre forskellige versioner med forskellig forsyningspænding.

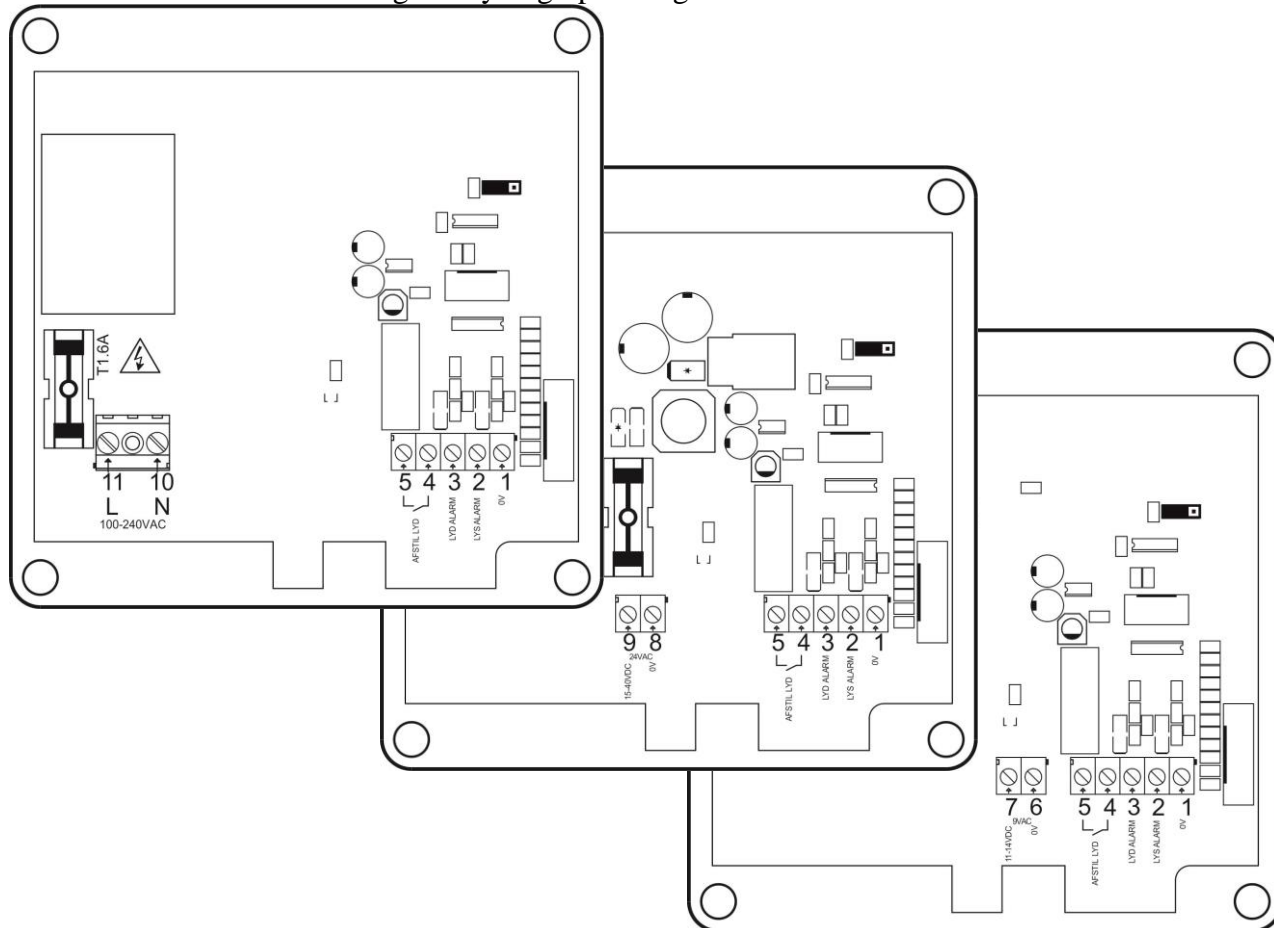
- 100 – 240VAC (Vare nr. 49128)
- 15 - 40VDC eller 24VAC (Vare nr. 49129)
- 11 – 14VDC eller 9VAC (Vare nr. 49127)

Montering

Alarm WE 981 monteres efter generelle gældende monteringsregler. Alarm WE 981 skal monteres på en plan og stabil flade, hvor Alarm WE 981 skrues fast i de 4 hjørnehuller. Alarm WE 981 må ikke monteres på bevægende eller vibrerende flader.

Elektrisk tilslutning

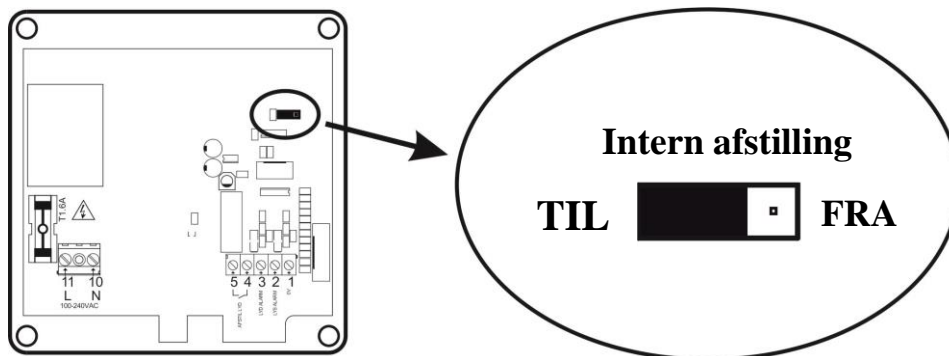
De tre versioner med forskellige forsyningsspændinger er vist nedenfor.



Klemmetilslutning for Alarm WE 981.

Klemme nummer	Beskrivelse	Kommentarer
1	0V (fælles nul)	
2	Lys indgang (alarm, når forbundet til 0)	aktiv lav med intern pull up
3	Lyd indgang (alarm, når forbundet til 0)	aktiv lav med intern pull up
4	Potentialefri relækontakt - Normally Open.	Max 30VDC 6A
5	Trækker ved afstilling af lyd	Max 50VAC 6A
6	9VAC eller 9-14VDC	Plus klemme ved DC
7		Minus klemme ved DC
8	24VAC eller 15-40VDC	Plus klemme ved DC
9		Minus klemme ved DC
10	100 – 240 VAC forsyning	FASE leder (L)
11		NUL leder (N)

Jumper indstilling



Når jumperen er sat i stilling **TIL**, vil et tryk på afstillingsknappen fjerne lydsignalet, hvis dette signal er aktivt. Lydsignalet kan genaktiveres ved at fjerne og genaktivere lyd input på klemme 3. Er jumperen sat i stilling **FRA**, er det kun afstillingsrelæet der trækker, når afstillingsknappen aktiveres.

Funktionsbeskrivelse

Afstillingsrelæ:

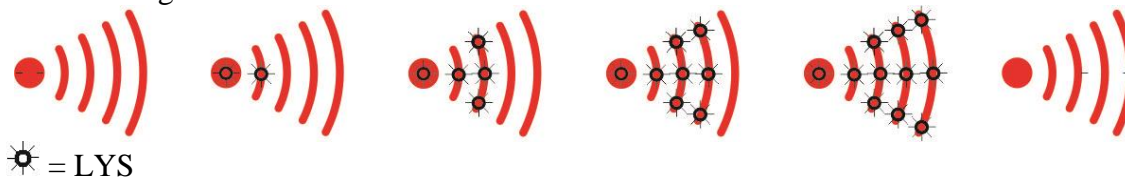
Trækker når afstillingsknap aktiveres og slipper 1 sekund efter, at afstillingsknappen slippes. Når relæet trækker, etableres der forbindelse mellem klemme 4 og 5.

Lydsignal:

Når der kommer lyd input på klemme 3, vil lydsignalet lyde. Lydsignalet består af 3 ”bip” per sekund. Hvert ”bip” er 0.1 sekund langt.

Lyssignal:

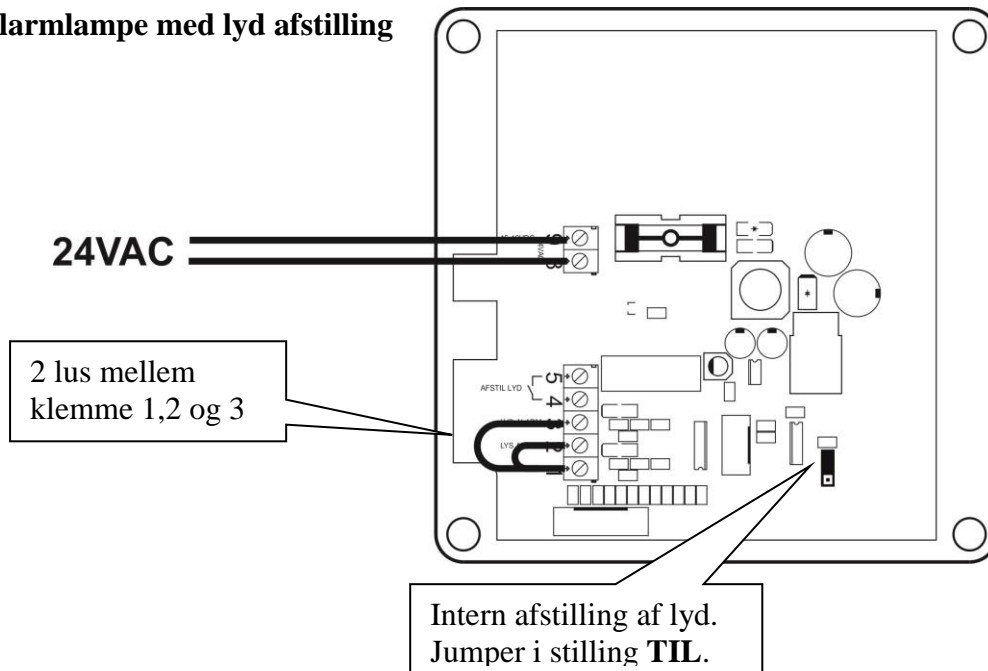
Når der kommer lys input på klemme 2, vil lyssignalet vises. Sekvens for lyssignalet ses nedenfor. En sekvens tager 1.4 sekund.



☀ = LYS

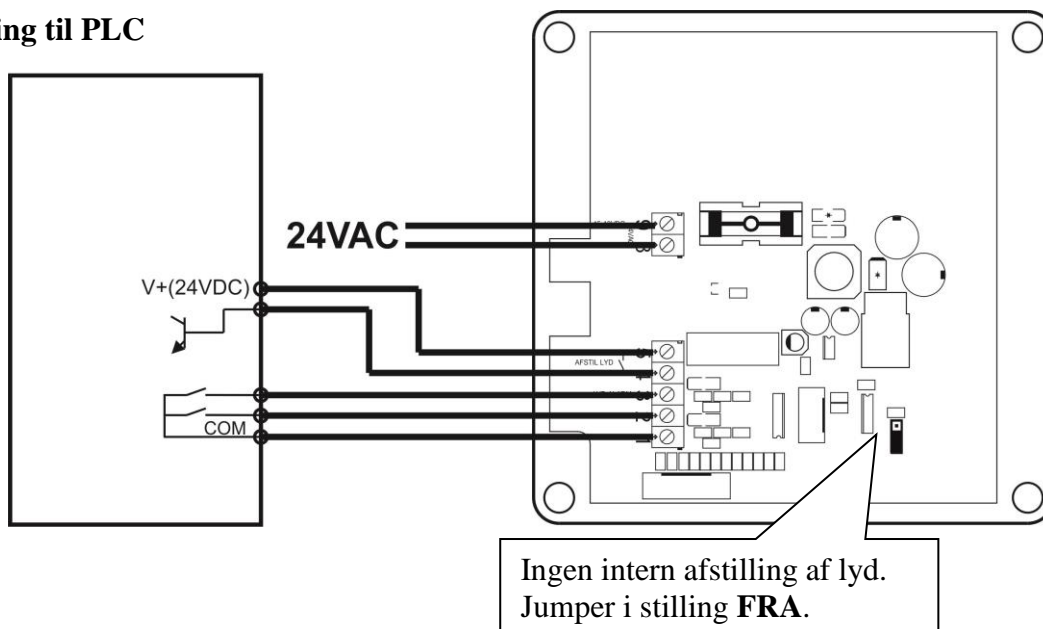
Tilslutningseksempler

Simpel alarmlampe med lyd afstilling



Så snart der tilsluttes 24VAC, vil lys- og lydalarmer være aktive. Lydalarm kan afstilles på lydafstillinknappen. Lydalarm kan genaktiveres ved at afbryde og gentilslutte 24VAC.

Tilslutning til PLC



Her styres lyd- og lyssignaler af PLC'en. Der er ingen intern afstilling af lyden, men PLC'en får besked på, at der er trykket på afstillingsknappen.

Tekniske data

Tilslutningsspændinger (versionsafhængig):

100 – 240VAC, Max 3W (Vare nr. 49128)

15 - 40VDC / 24VAC, Max 3W (Vare nr. 49129)

11-14VDC / 9VAC, Max 2W (Vare nr. 49127)

Kapsling	:	IP 22
Dimensioner (hxbxd)	:	123x120x56 mm
Vægt	:	300g
Arbejdstemperatur	:	-25 til 50 °C
Lyd niveau	:	>85dBA @ 10cm

Anvendte standarder

DS/EN 60730-1:2012	Automatiske elektriske styreapparater til husholdningsbrug o.l.
EN 61000-6-3/A1/AC:2012	Elektromagnetisk kompatibilitet (EMC)
EN 61000-6-3/A1:2011	Emissionsstandard for bolig-, erhvervs- og letindustriomgivelser
EN 61000-6-3:2007	
EN 61000-6-1:2007	Elektromagnetisk kompatibilitet (EMC)
	Immunitet for bolig-, erhvervs- og letindustriomgivelser

Dato: 8/1-2019

Skrevet af: BSJ/df

Rev. 1.2

Producent: LS Control A/S

Industrivej 12

DK-4160 Herlufmagle

lsc@lscontrol.dk - www.lscontrol.dk